

# Wäge- verstärker

# WV157

geeignet für die Montage im Ex-Bereich  
TÜV 01 ATEX 1694



## Eigenschaften

- ☛ Wägeverstärker zum direkten Anschluss von Wägezellen (bis zu einen resultierenden Bürdewiderstand größer 85Ω) im Ex- Bereich
- ☛ Robustes Aluminiumgehäuse zur Montage im Ex- Bereich, in der Nähe der Wägezelle
- ☛ Hohe Störsicherheit durch digitale Übertragung der Wägesignale zu Steuereinheit DC155
- ☛ Direkte Speisung des Wägeverstärkers mit Netzspannung, ohne Einsatz von Ex i- Speisegeräten

## Beschreibung

Die Kombination Dosiercontroller DC155 mit Wägeverstärker stellt ein Dosiersystem im Ex-Bereich dar, das mit einem Wägesignal arbeitet. Das Bedienpersonal startet per Knopfdruck am DC155 den Dosiervorgang. Das anwachsende (abfallende) Gewicht des Füllguts während der Dosierung wird mittels einer Waage mit Dehnungsmessstreifen (DMS) erfasst. Sobald das Sollgewicht erreicht wird schaltet der Dosiercontroller die Förderaktoren automatisch ab und die Dosierung ist abgeschlossen.

Der Wägeverstärker WV157 dient dabei zur Aufbereitung der Signale, die die Wägezelle liefert. Das Differenzsignal der DMS- Brücke wird im WV157 verstärkt, digitalisiert und zum Dosiercontroller übermittlelt.

Der WV157 wird im Ex- Bereich in kurzer Distanz zur Wägezelle installiert um Störeinflüsse zu vermeiden. Das störunempfindlichere digitale Ausgangssignal wird dann zum Steuergerät DC155 übermittlelt das ebenfalls in der Ex- Zone 1 aufgestellt werden kann.



## Technische Daten

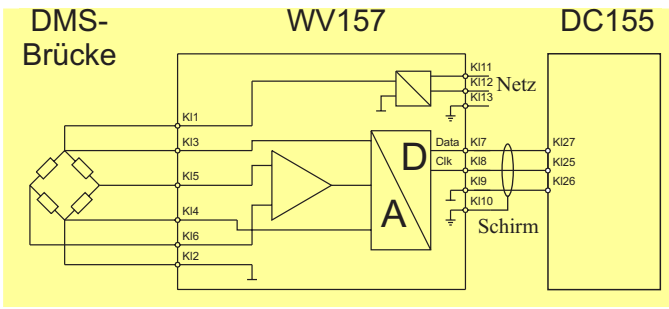
Ex- Schutz	II 2 G, EEx e m ib IIC T4
EG- Baumusterprüfb.	TÜV 01 ATEX 1694
Umgebungstemperatur	-20°C ...+50°C T4
Montage	Innerhalb Ex-Bereich, Zone1
Abmessungen H x B x T	175 mm x 80 mm x 57 mm
Material	Aluminium, lackiert
Schutzart	IP65
Netzspannungen Kl. 11,12 Kl 13	AC: 230V, 120V, DC: 24V, U <sub>m</sub> = 253 V PE
Anschluss DMS- Brücke (eigensicher) Kl. 1-6	U <sub>0</sub> = 5,9V, I <sub>0</sub> = 153 mA, P <sub>0</sub> = 225 mW, C <sub>0</sub> = 1,5 µF, L <sub>0</sub> = 1,7 mH
Serielle Schnittstelle (eigensicher) Kl 7+ 9-, bzw. 8+ 9-	U <sub>0</sub> = 5,9V, I <sub>0</sub> = 13 mA, P <sub>0</sub> = 19 mW, C <sub>0</sub> = 575 nF, L <sub>0</sub> = 40 mH
weitere Grenzwerte	Siehe EG- Baumusterprüfbescheinigung
Messrate	8 Hz
Genauigkeit	0,03% <sub>VE</sub> bei 2mV/V
Temperaturkoeffizient	0,015 % <sub>VE</sub> pro 10 K

## Typenschlüssel

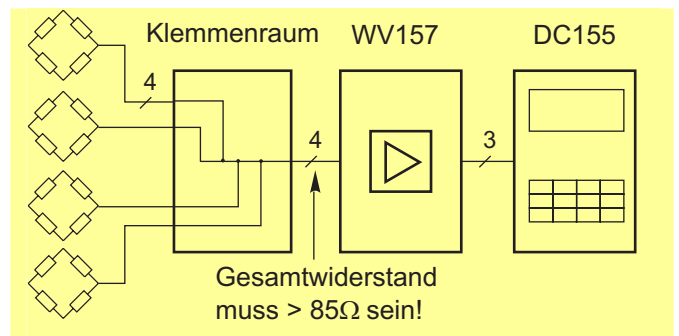
<b>WV157</b>	<b>.X</b>
Netzspannung:	
230V AC.....	<b>.0</b>
120V AC.....	<b>.2</b>
24 V DC.....	<b>.6</b>

Weitere Netzspannungen auf Anfrage

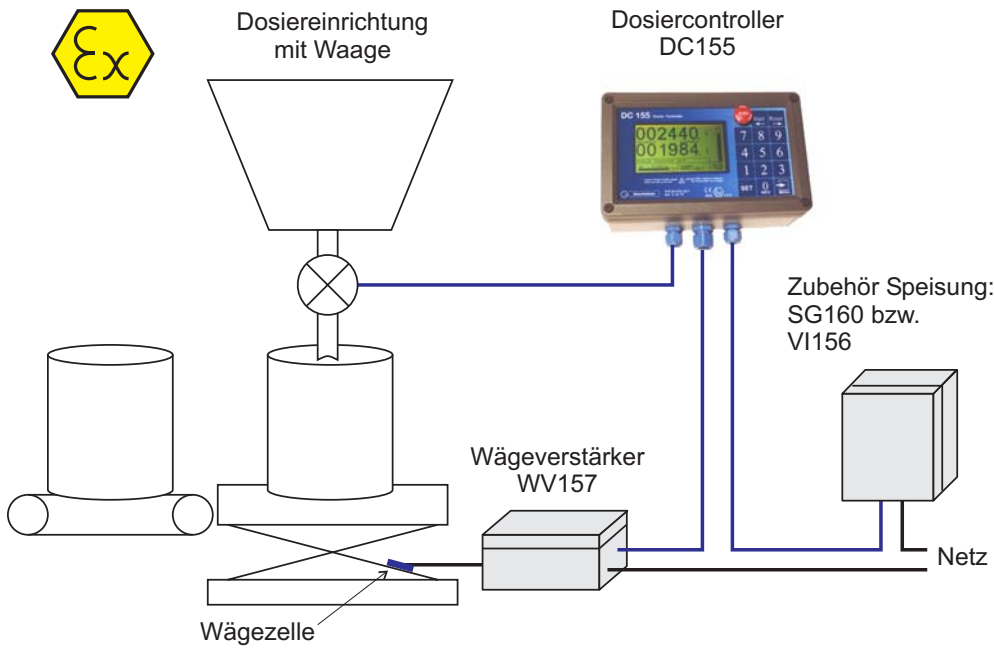
## Blockschaltbild



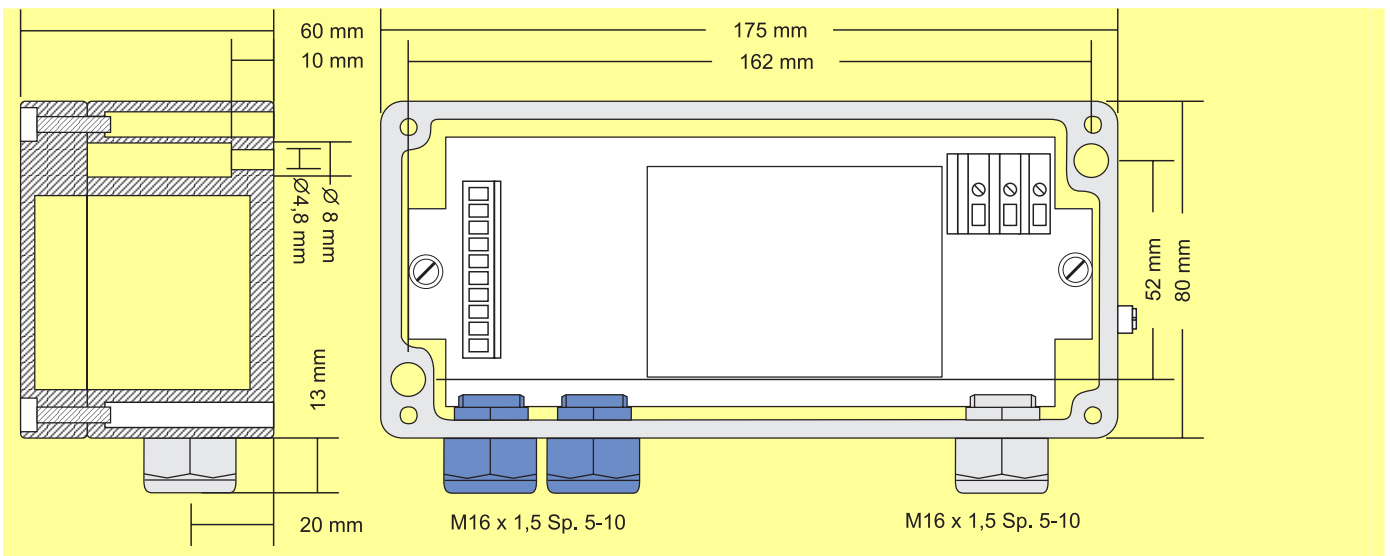
## Anschluss von 4 Wägezellen



## Applikation



## Maßbild



# Gönnheimer Elektronik GmbH

http://www.goennheimer.de Email: info@goennheimer.de

Zertifiziertes

Qualitäts-

Managementsystem

nach

DIN EN ISO 9001

Dr.-Julius-Leber-Straße 2  
67433 Neustadt/Weinstraße  
Postfach 10 05 07  
67405 Neustadt  
phone: +49 (6321) 49919- 0  
fax: +49 (6321) 49919 - 41